

DESCRIPTION TECHNIQUE DES ÉLÉMENTS PRÉFORMÉS TVS EN PLÂTRE ET COLLE

Les éléments préformés TVS sont en plaques de plâtre cartonné **prédécoupées en angles** de 90°, 45° ou 135°, et présentent les avantages suivants:

- Application rapide et facile
- Plus grande économie en termes de matériel et de main-d'œuvre
- Arrêtes avec finitions de qualité élevée

A PLAQUES DE PLÂTRE STANDARD

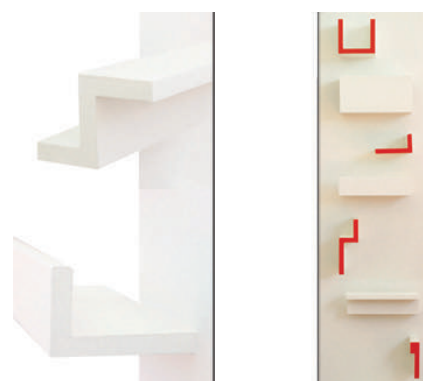
Les plaques de plâtre cartonné standard sont composées d'une plaque de plâtre d'origine naturelle laminée avec du carton double face et fabriquées selon un processus de laminage continu.

PLAQUE Type	ÉPAISSEUR (mm)	LONGUEUR (mm)	POIDS (m ²) Kg
Blanc	13	2000	11
Blanc	15	2500	13

UNE 102.023.98

A1 CARACTÉRISTIQUES TECHNIQUES

- Carton du recto ➤ beige
- Carton du verso ➤ gris
- Coef. de conductivité thermique ➤ 0,25 W /mK
- Désignation ➤ Type A (EN 520)
- Largeur ➤ 1.200 mm
- Réaction au feu ➤ A2-s1-d0
- Résistance à la vapeur d'eau (μ) ➤ 10 (EN 12524)
- Type de bord longitudinal ➤ carré (BC)
- Type de bord transversal ➤ carré (BC)



B PLAQUES DE PLÂTRE HYDROFUGE

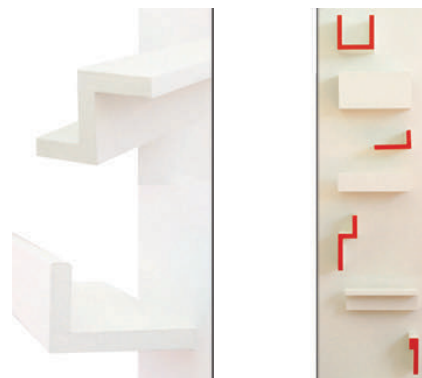
Les plaques de plâtre cartonné hydrofuges sont composées d'une couche de plâtre additivé avec du silicone pour réduire leur absorption d'eau. Elles sont laminées avec du carton spécial vert clair sur le recto et gris sur le verso. Elles peuvent avoir une épaisseur de 13mm ou de 15mm.

PLAQUE Type	ÉPAISSEUR (mm)	LONGUEUR (mm)	POIDS (m ²) Kg
Vert	13	2400	11
Vert	15	2500	13

UNE 102.023.98

BI CARACTÉRISTIQUES TECHNIQUES

- Absorption d'eau en immersion ➔ <5% en poids
- Absorption superficielle d'eau ➔ <180 g/m²
- Carton du recto ➔ vert clair
- Carton du verso ➔ gris-vert
- Coef. de conductivité thermique ➔ 0,25 W /mK
- Désignation ➔ Type HI (EN 520)
- Largeur ➔ 1.200 mm
- Réaction au feu ➔ A2-s1-d0
- Résistance à la vapeur d'eau (μ) ➔ I0 (EN 12524)
- Type de bord longitudinal ➔ carré (BC)
- Type de bord transversal ➔ carré (BC)



C COLLE (optionnel)

La colle Eurofirst a une consistance pâteuse (thixotrope), élaborée à base de résines synthétiques.

CI CARACTÉRISTIQUES TECHNIQUES



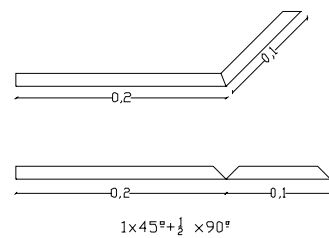
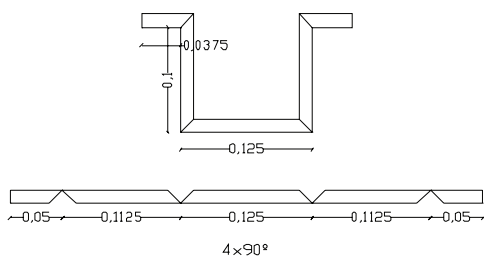
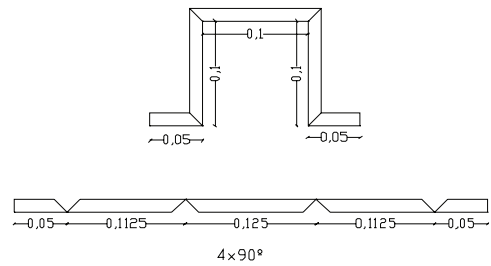
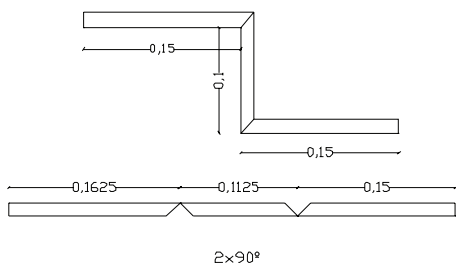
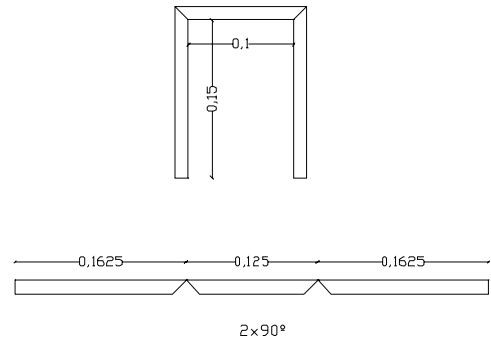
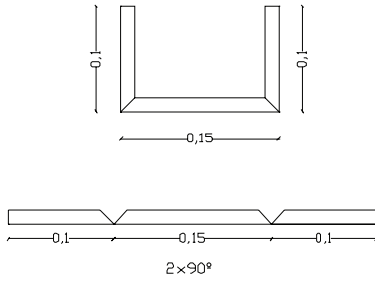
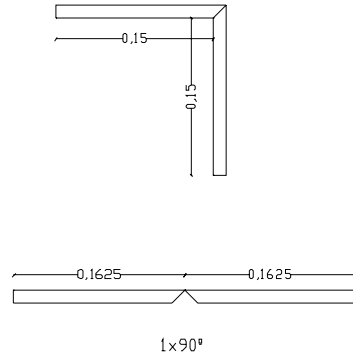
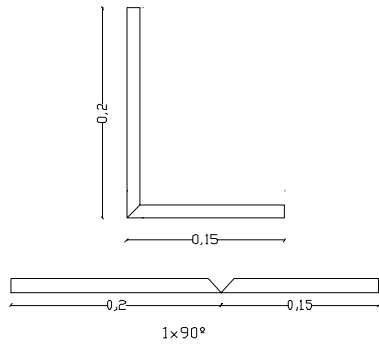
	MÉTHODE	UNITÉS	VALEURS
ASPECT	Visuel		Pâteux
VISCOSITÉ			Thixotrope
CONTENU SOLIDE	Une 53356	%	64
pH	ISO 1148		7
DÉCOLLEMENT	Une 53623	mm	0
RÉSISTANCE (Traction)	EN 205	N/ mm ²	7±2

Produit à base d'eau: ininflammable



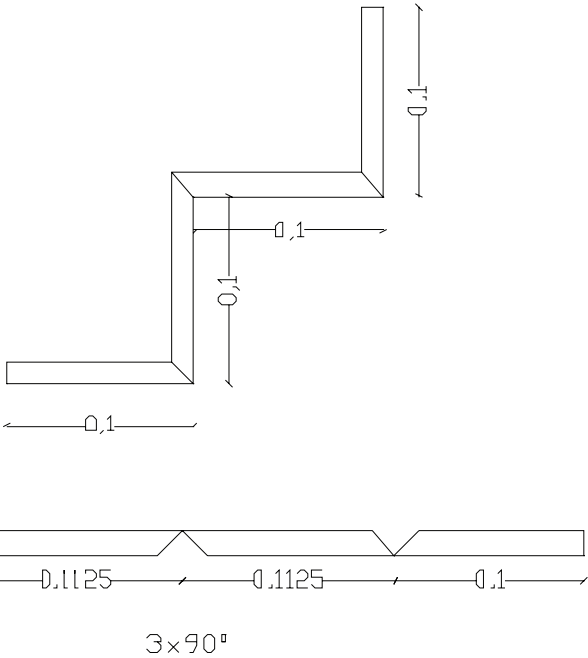
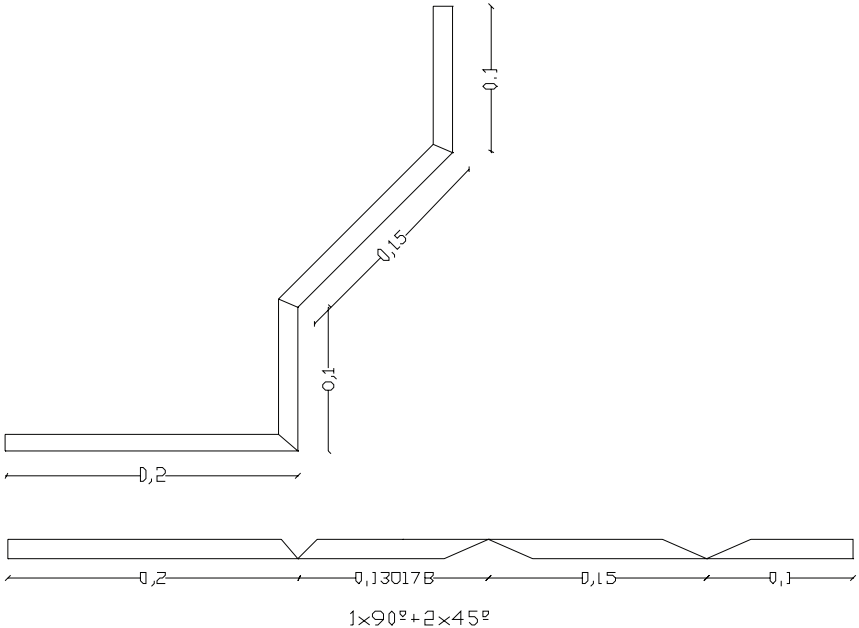
exemples d'éléments préformés

preshaped gypsum examples



plafond existant existing ceiling

cloison ou
continuation de plafond
wall or continuation of
the ceiling



avec rebord fini with finished top

